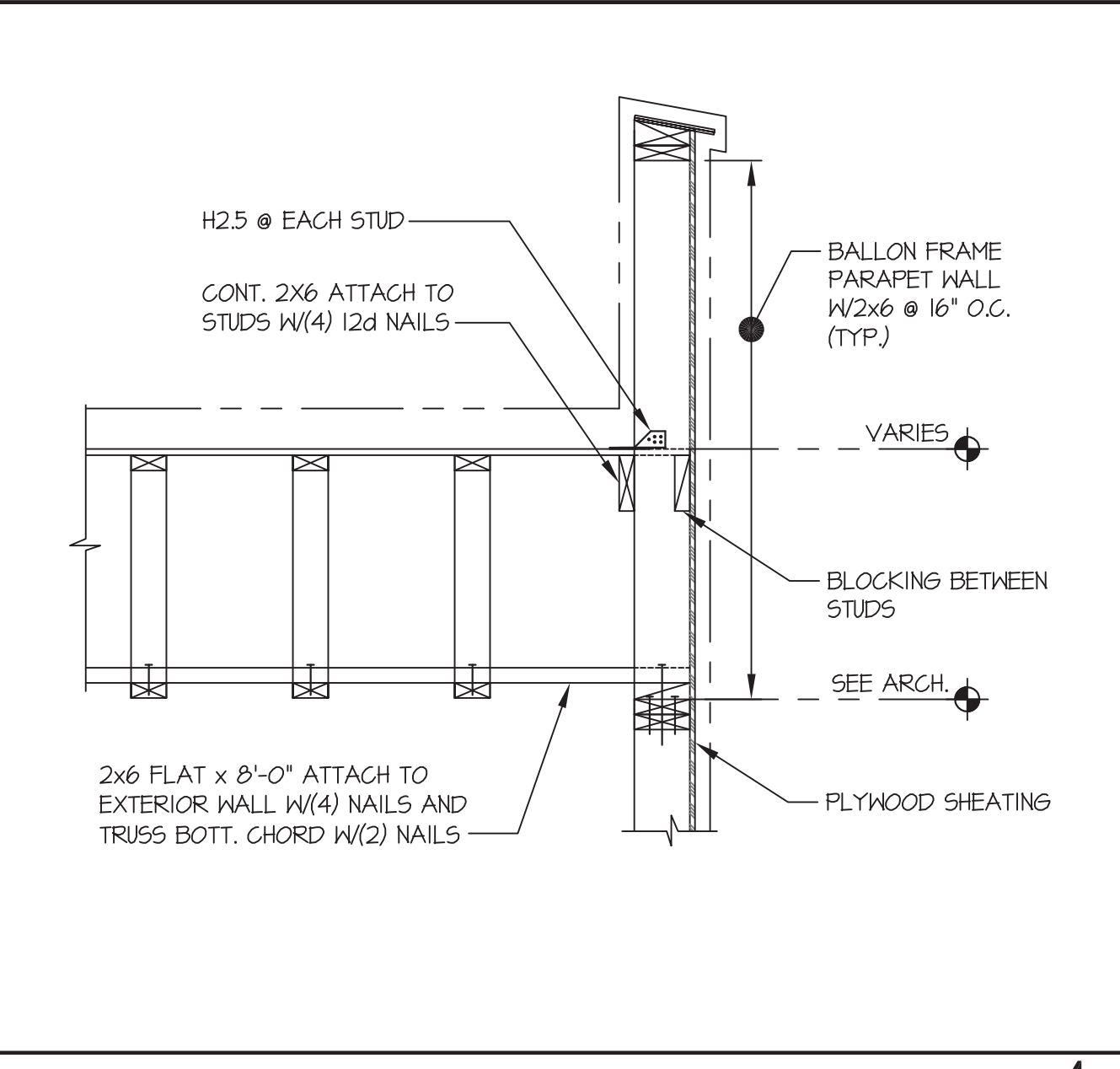


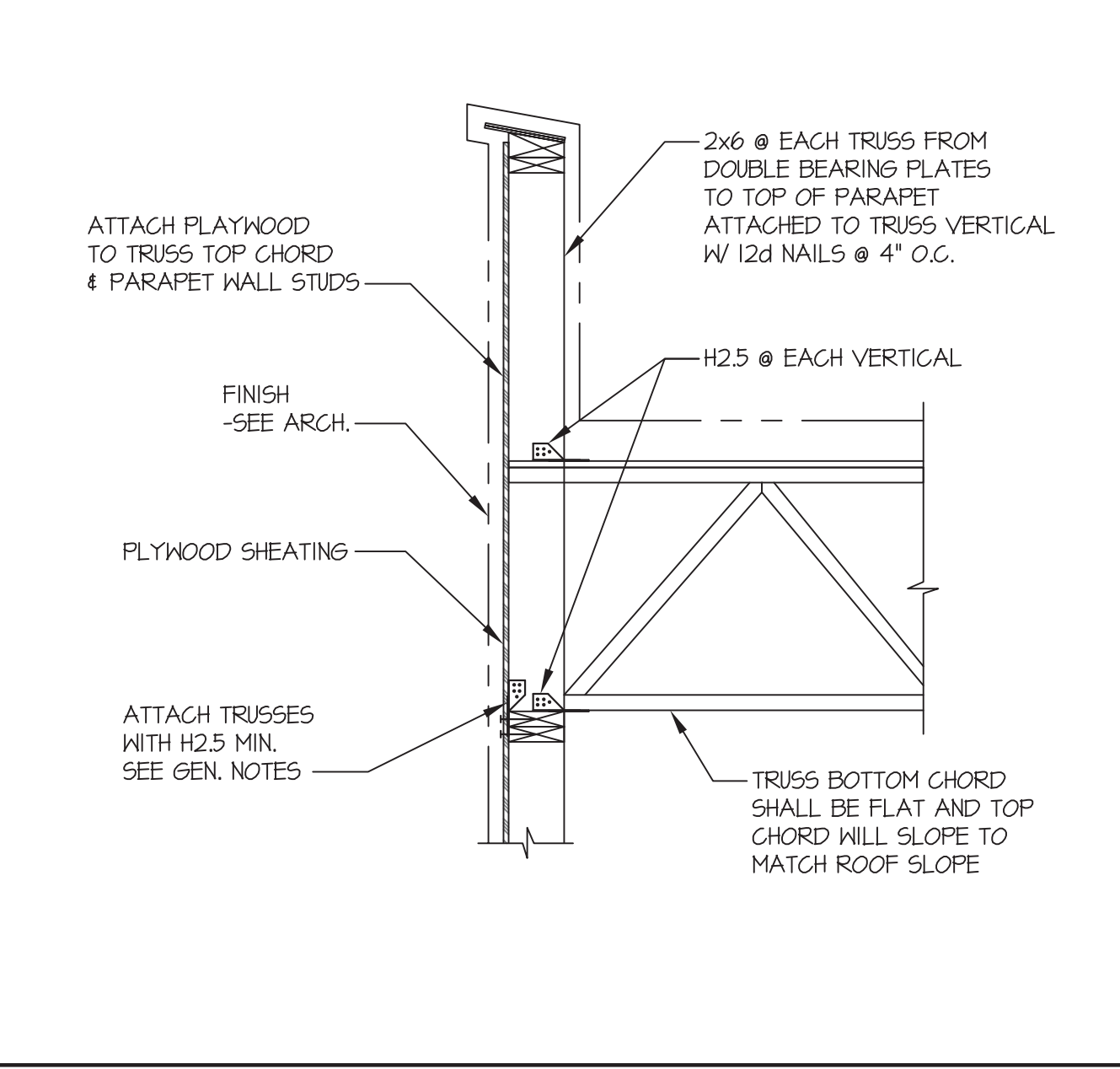
DATE	1/26/15	BY	BN
PROJECT NO.	05-14-05	DRAWN BY	

FRAMING DETAILS

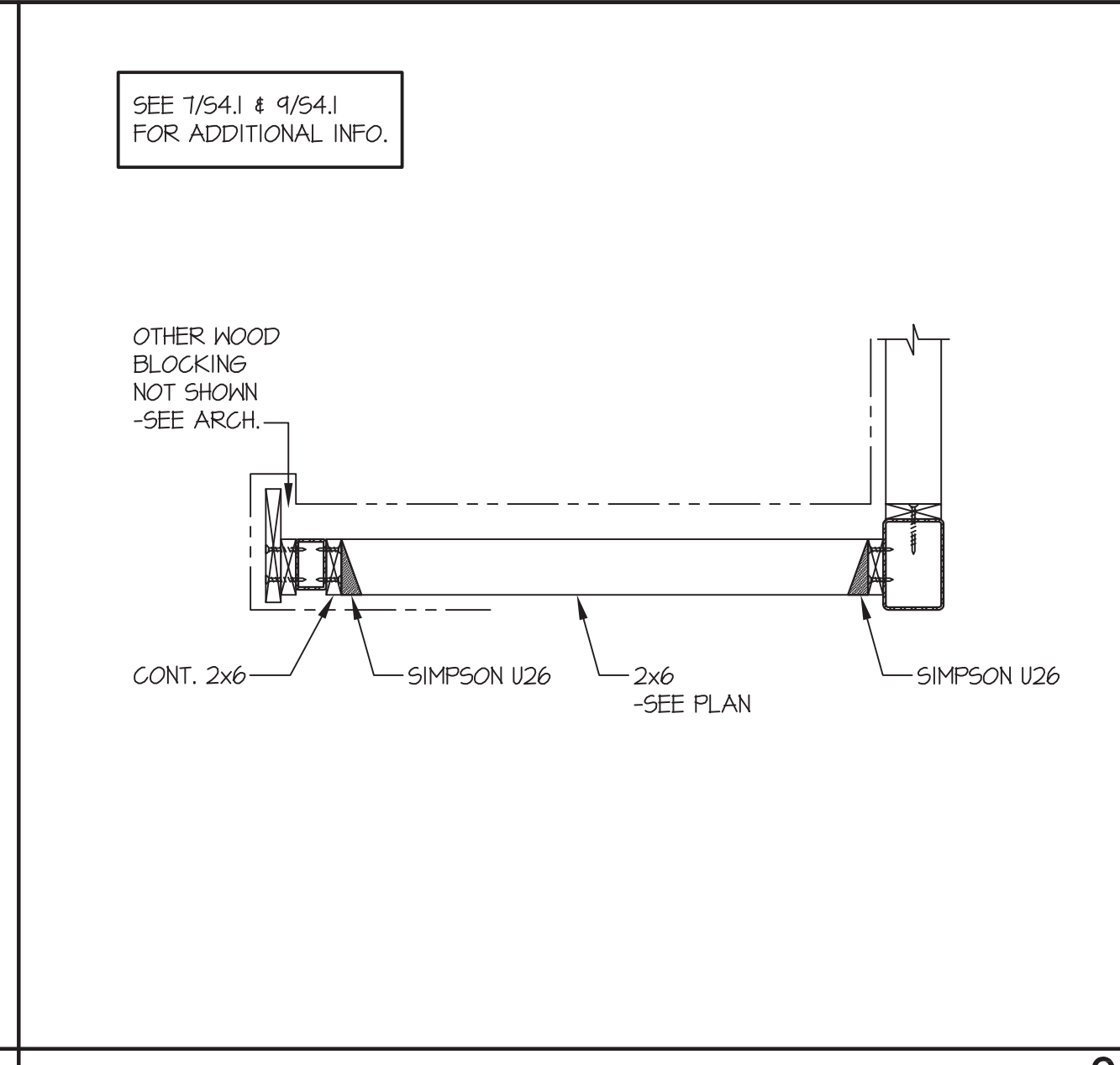
S4.1



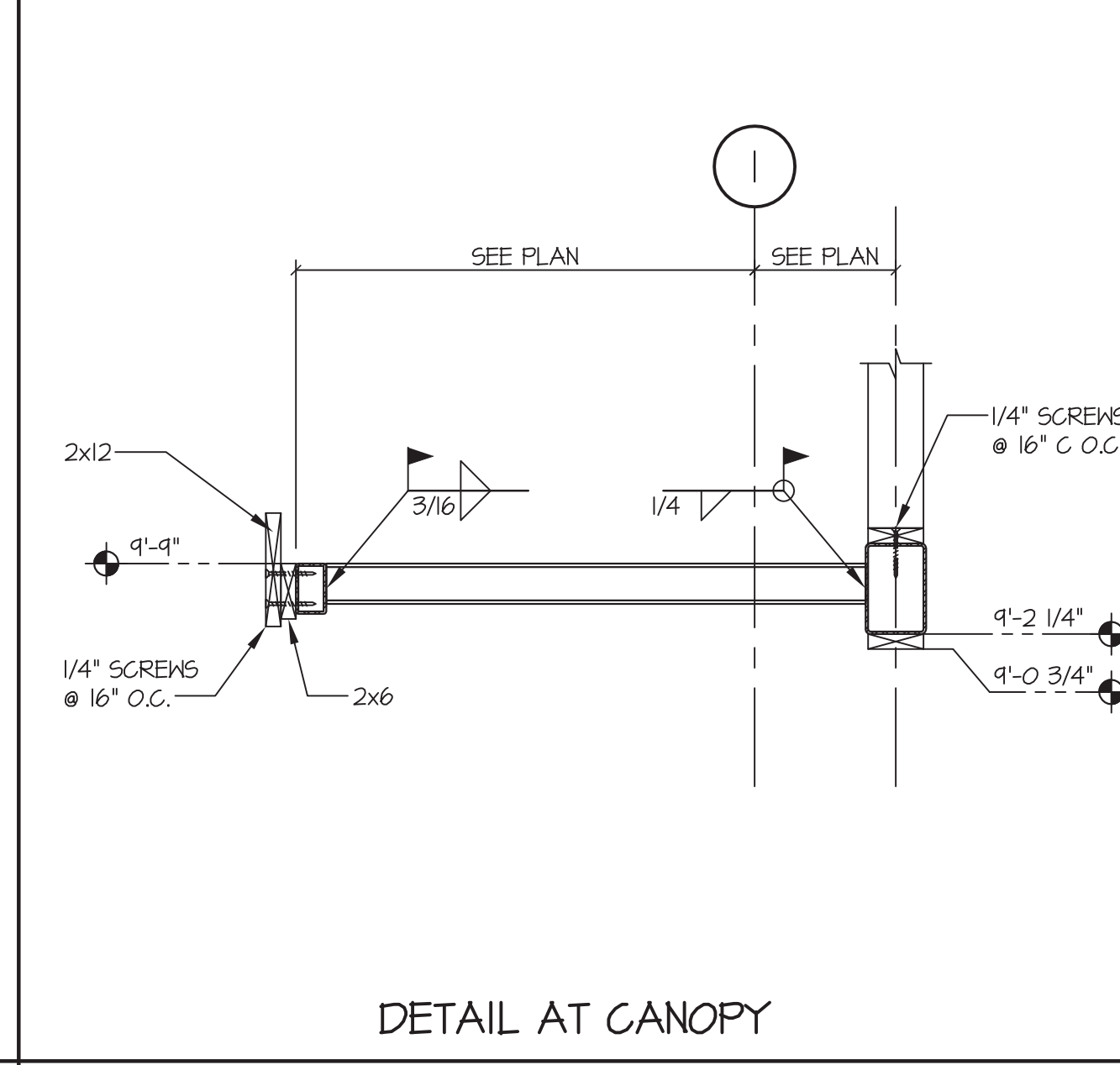
SCALE: 3/4" = 1'-0"



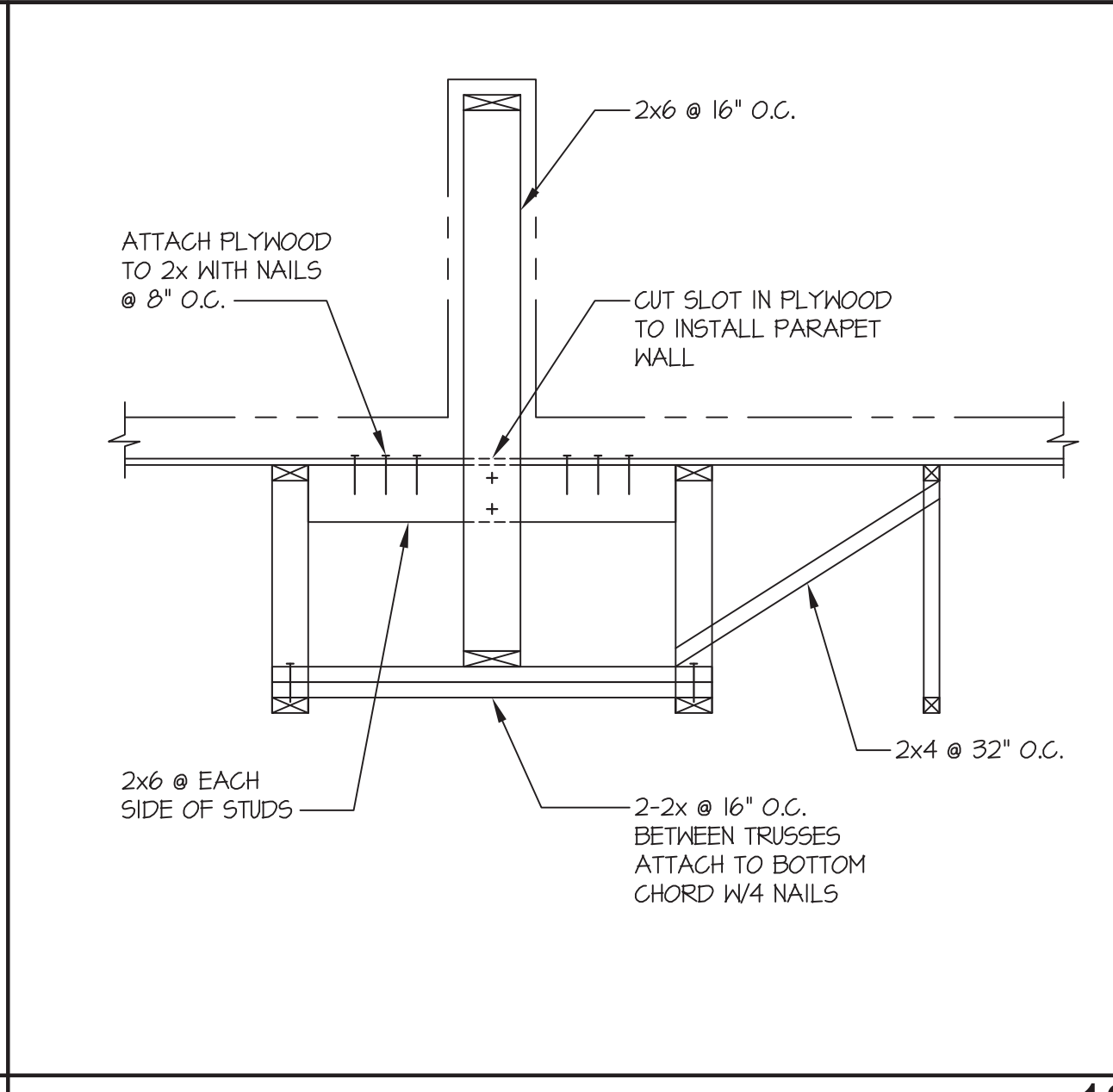
SCALE: 3/4" = 1'-0"



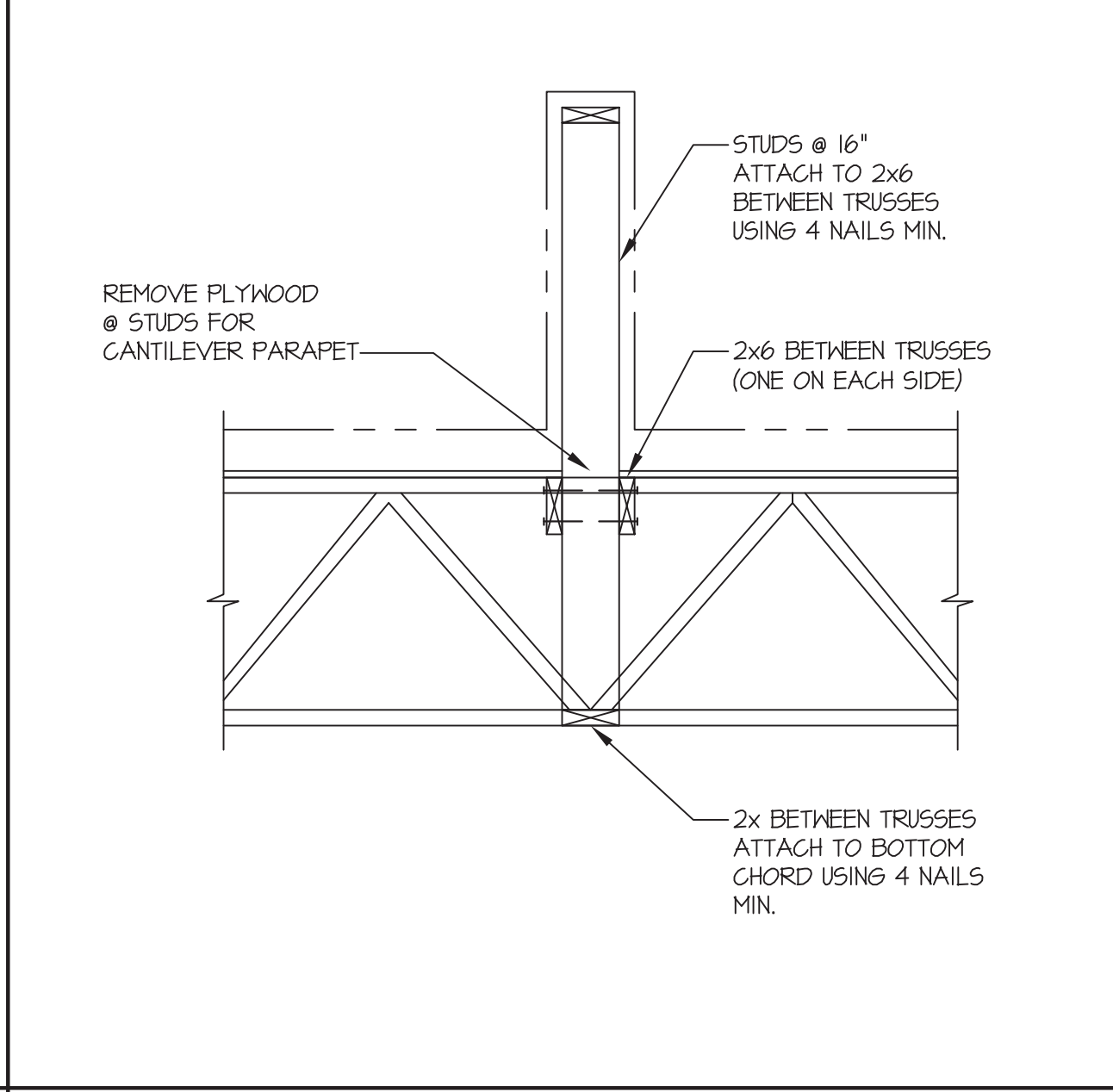
NO SCALE



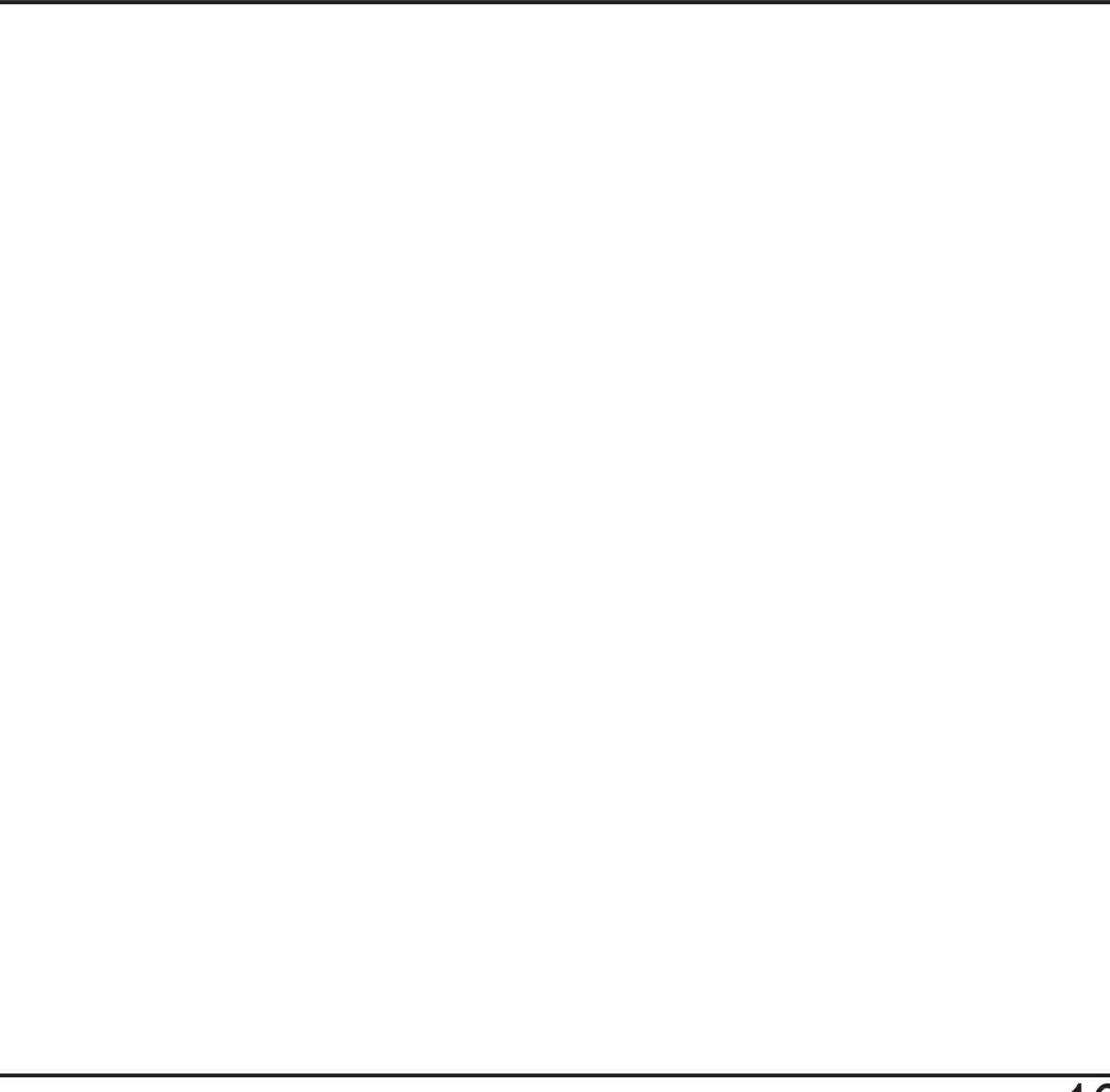
SCALE: 3/4" = 1'-0"



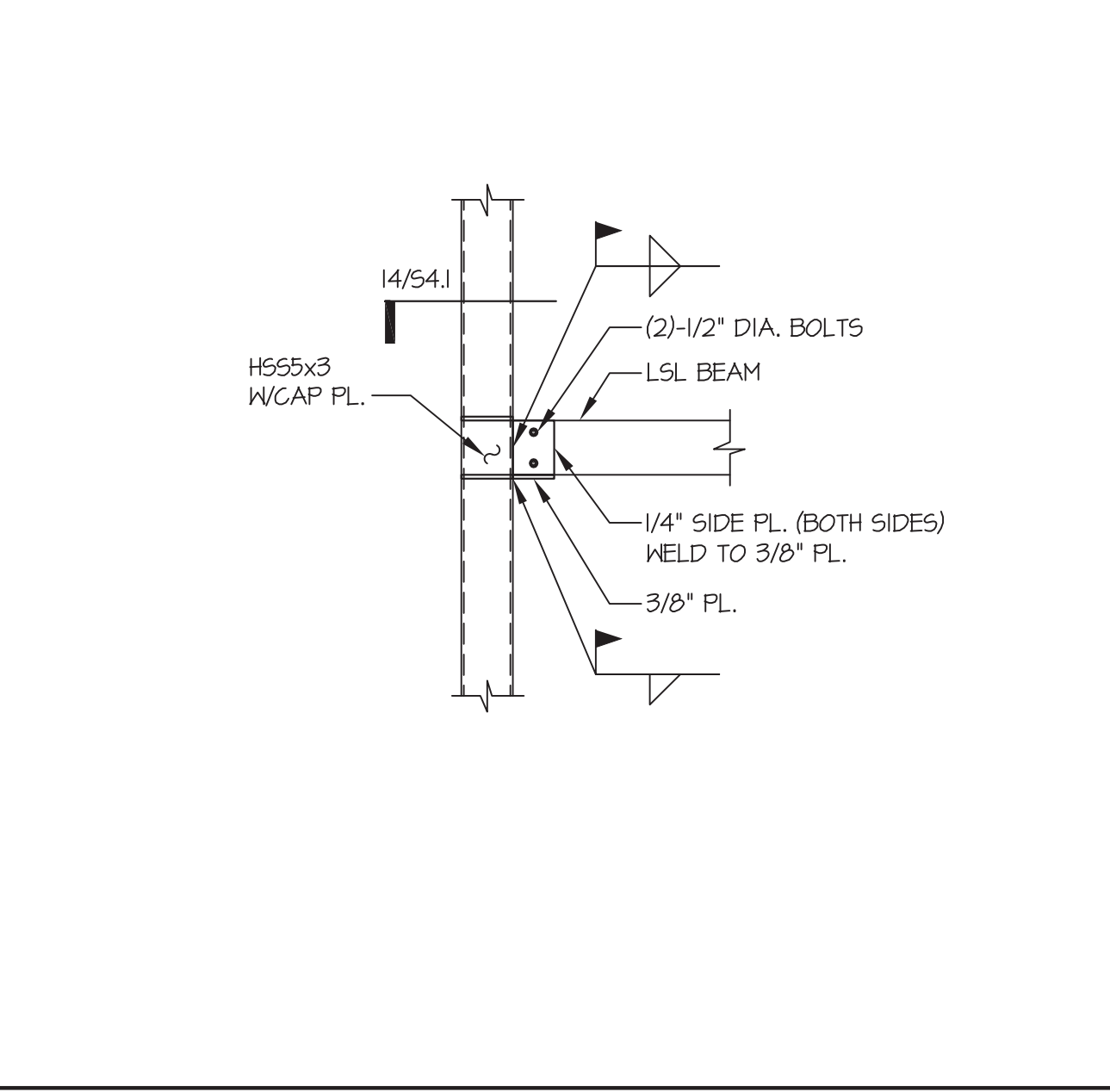
NO SCALE



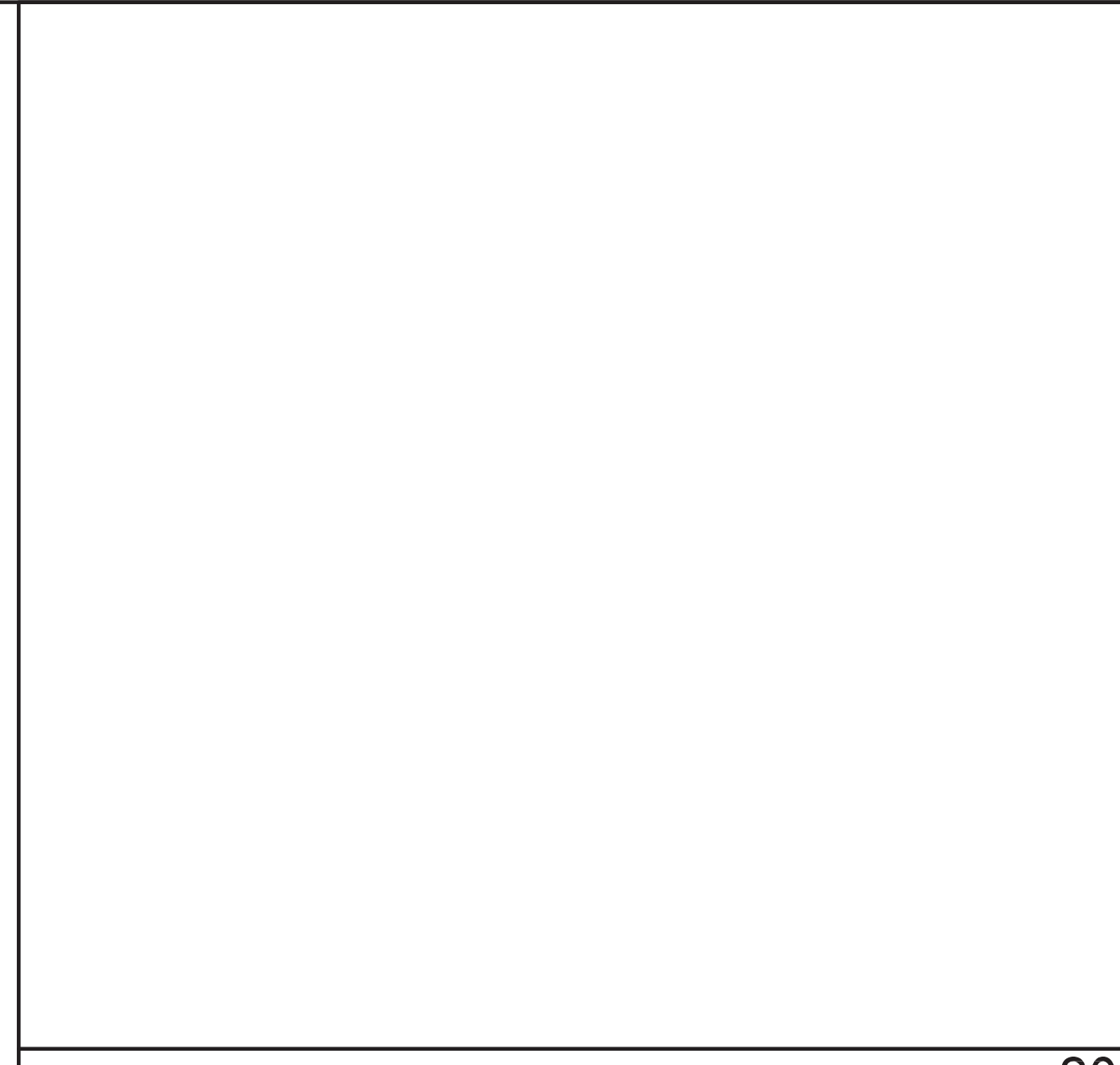
SCALE: 3/4" = 1'-0"



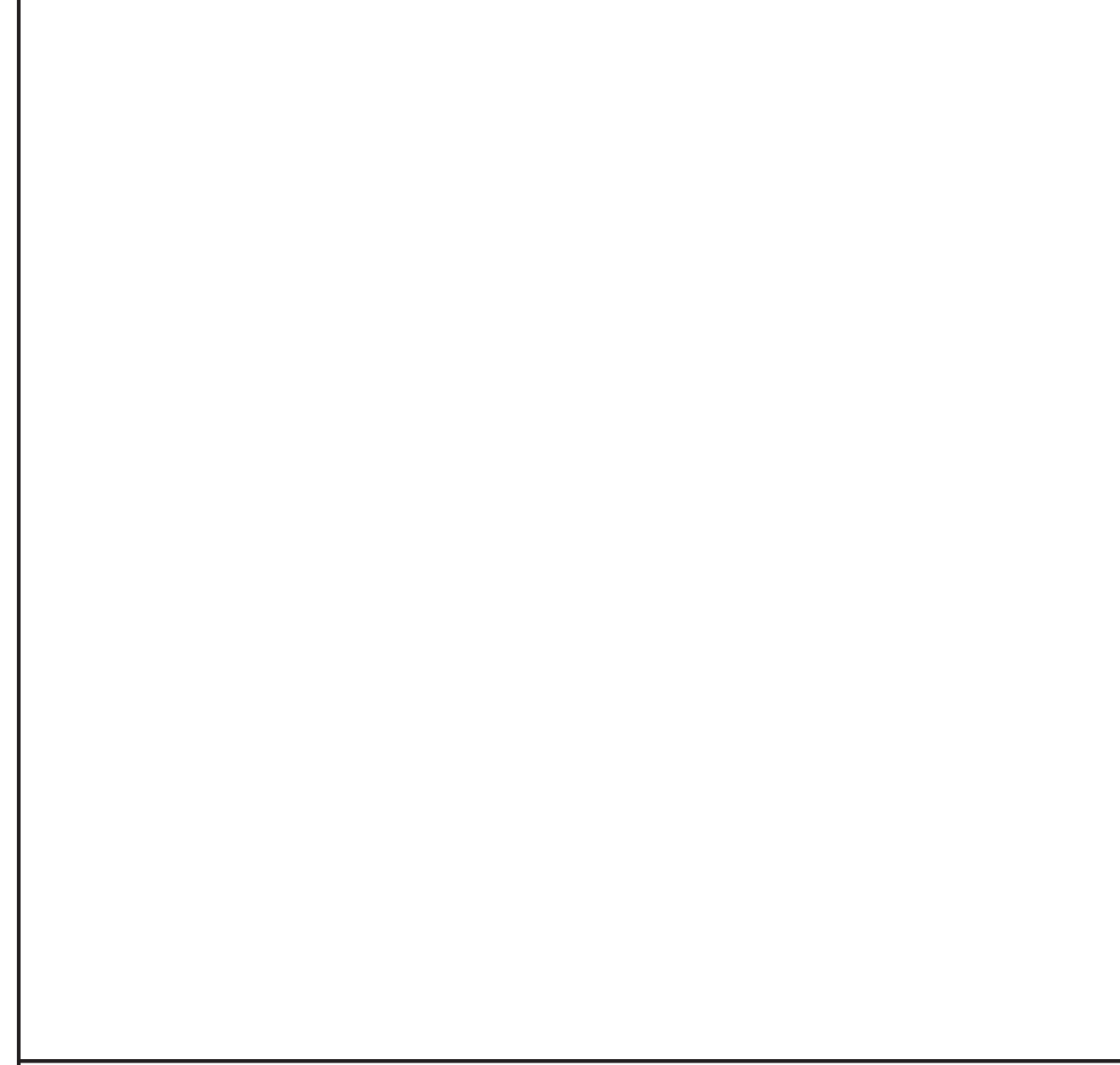
NO SCALE



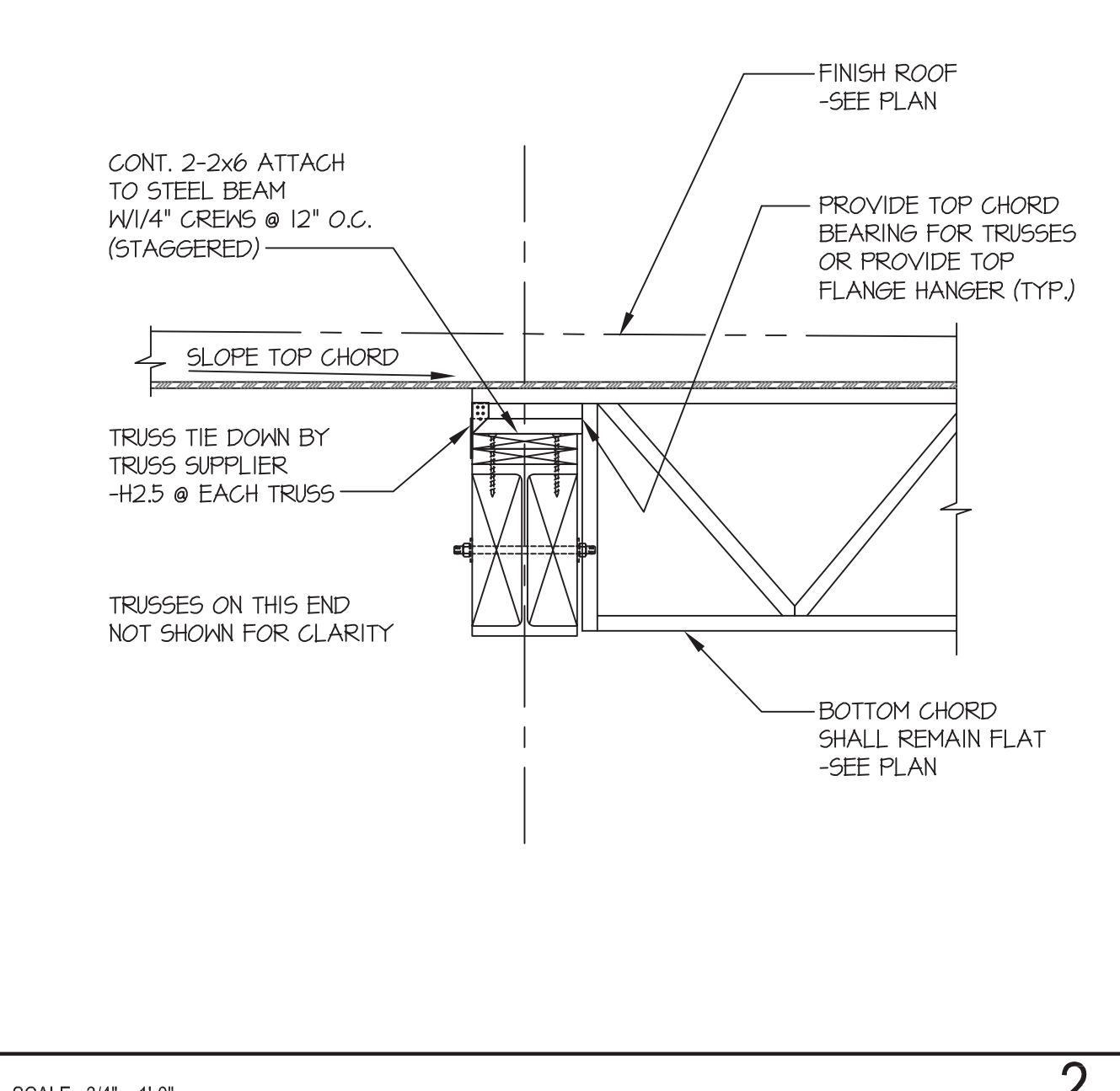
SCALE: 3/4" = 1'-0"



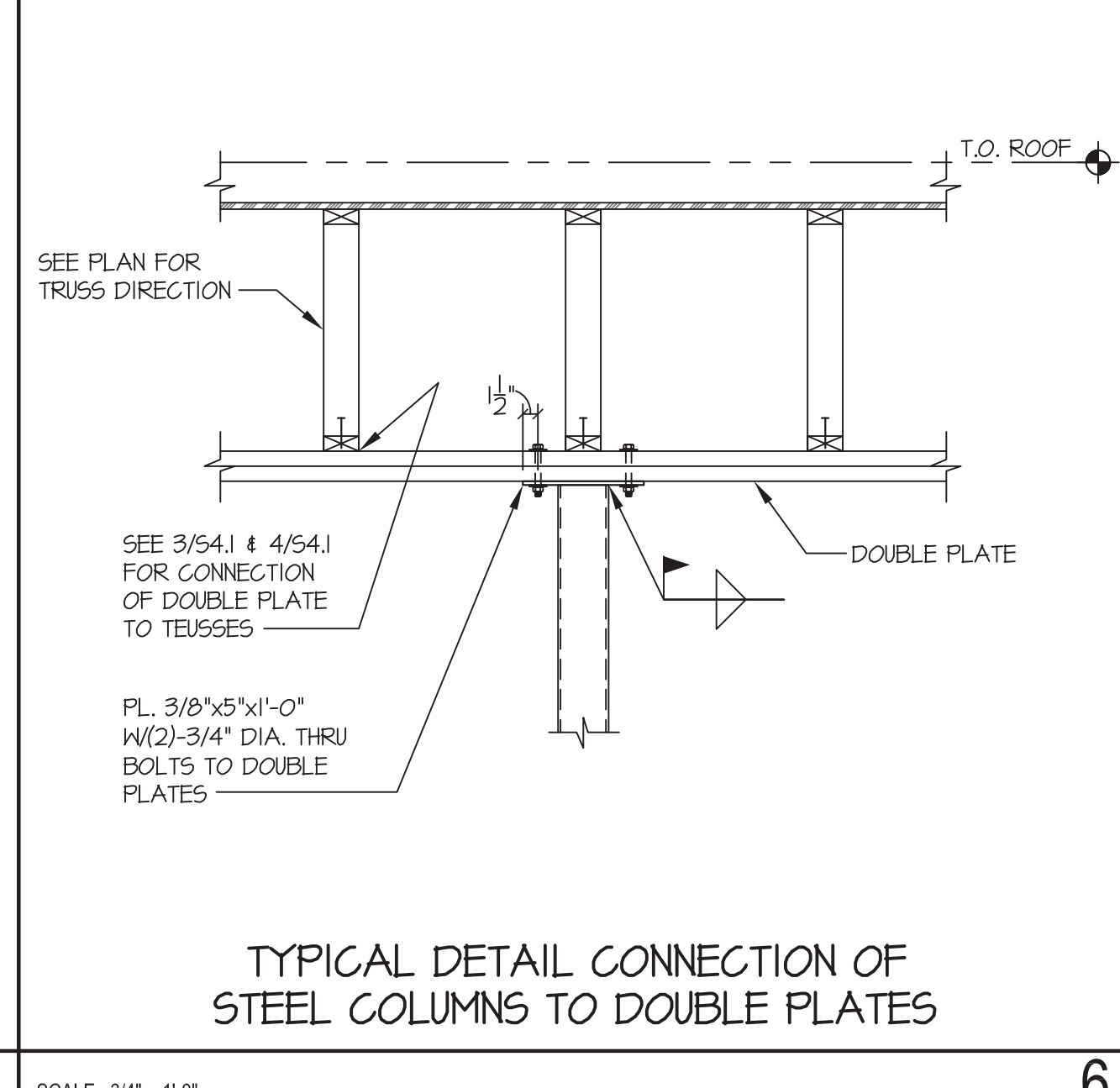
NO SCALE



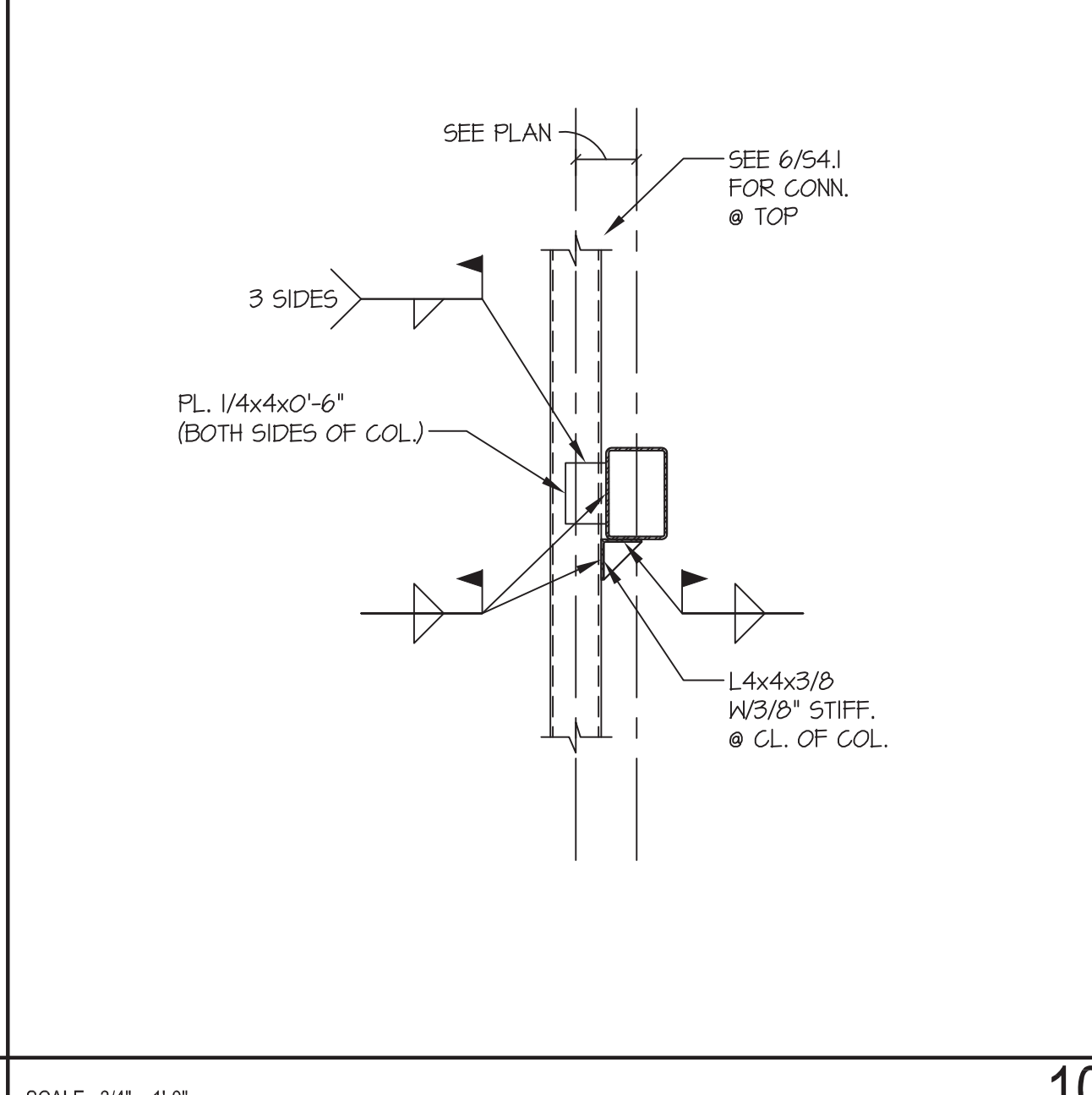
SCALE: 3/4" = 1'-0"



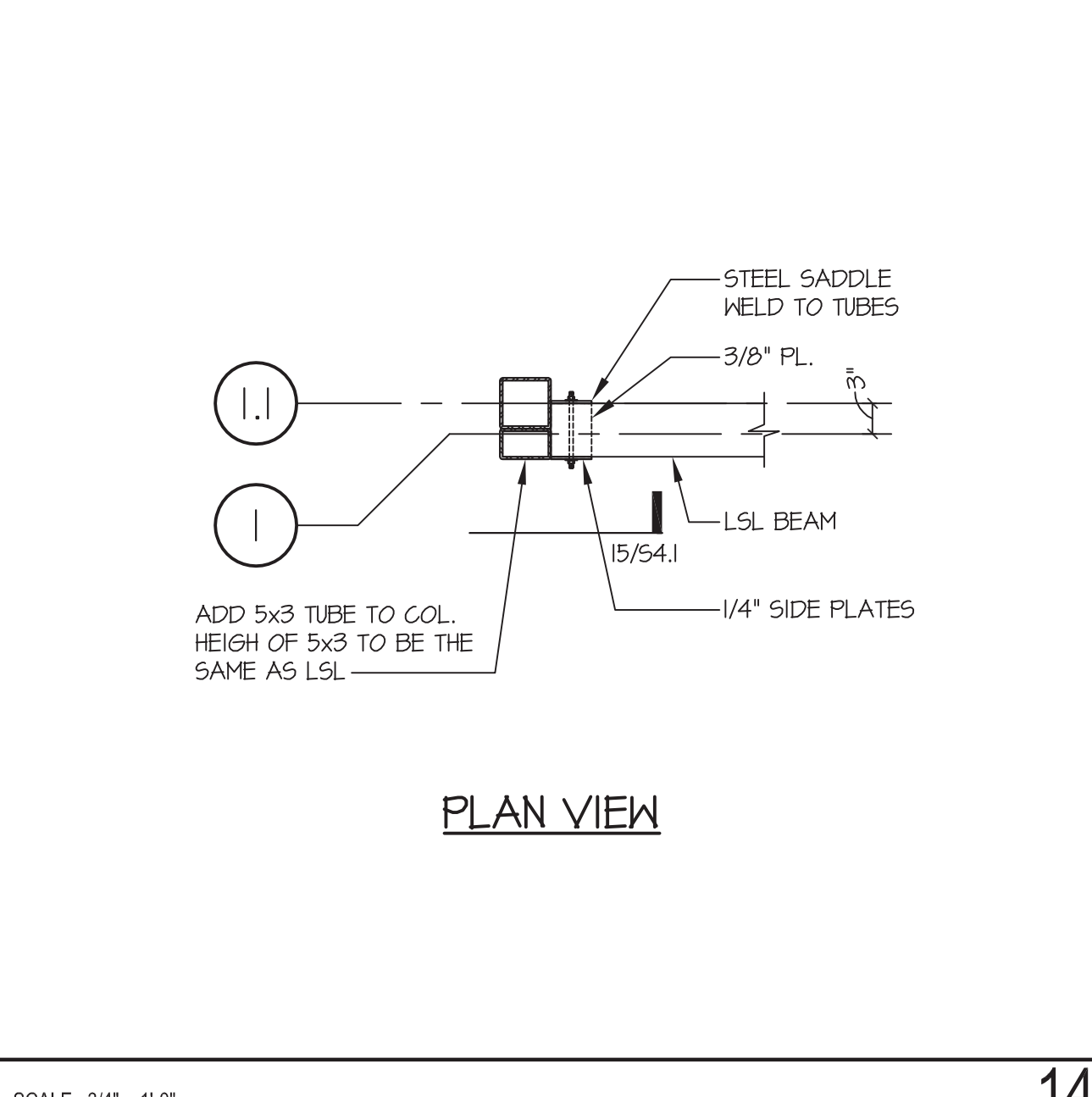
SCALE: 3/4" = 1'-0"



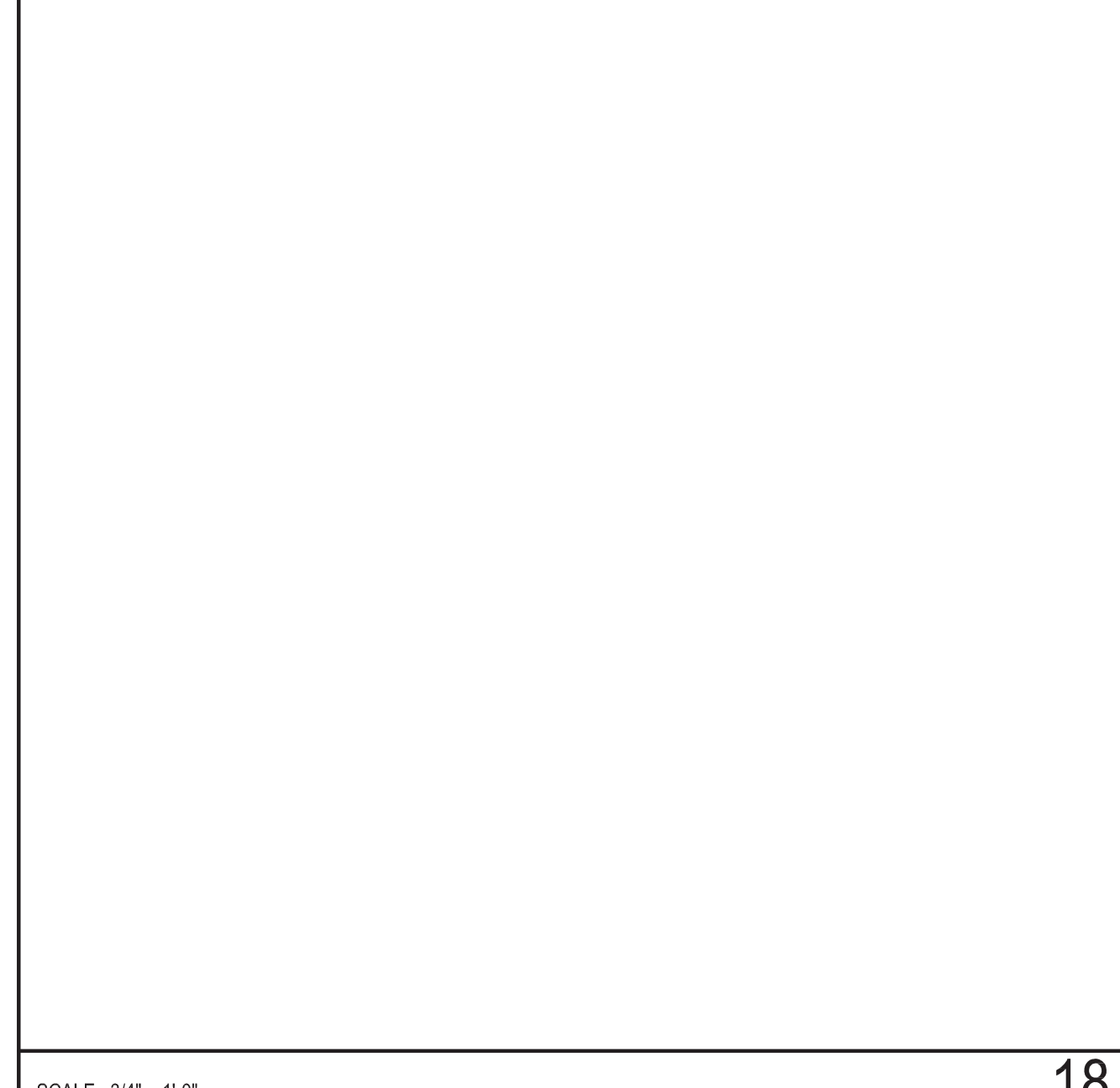
SCALE: 3/4" = 1'-0"



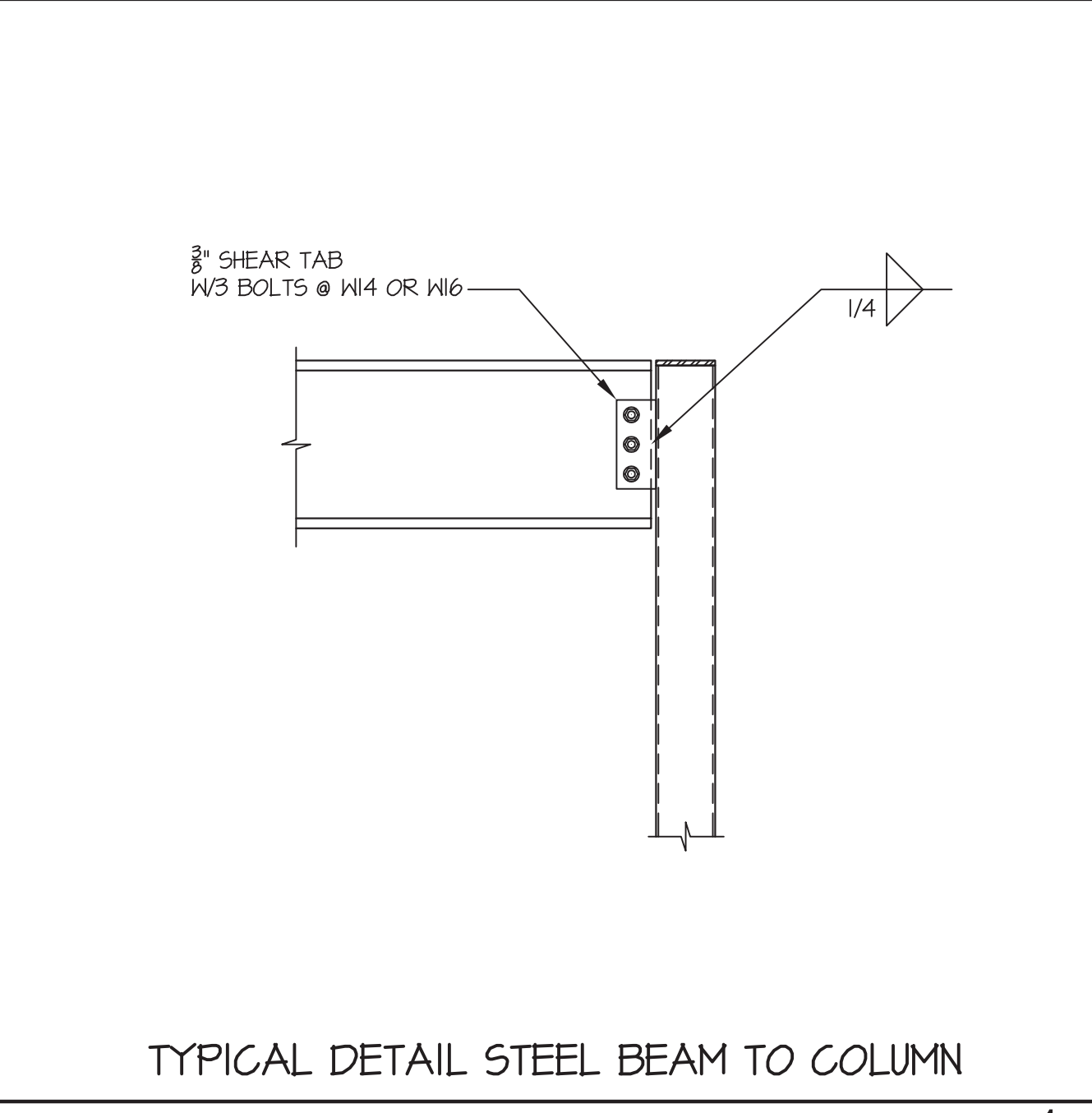
SCALE: 3/4" = 1'-0"



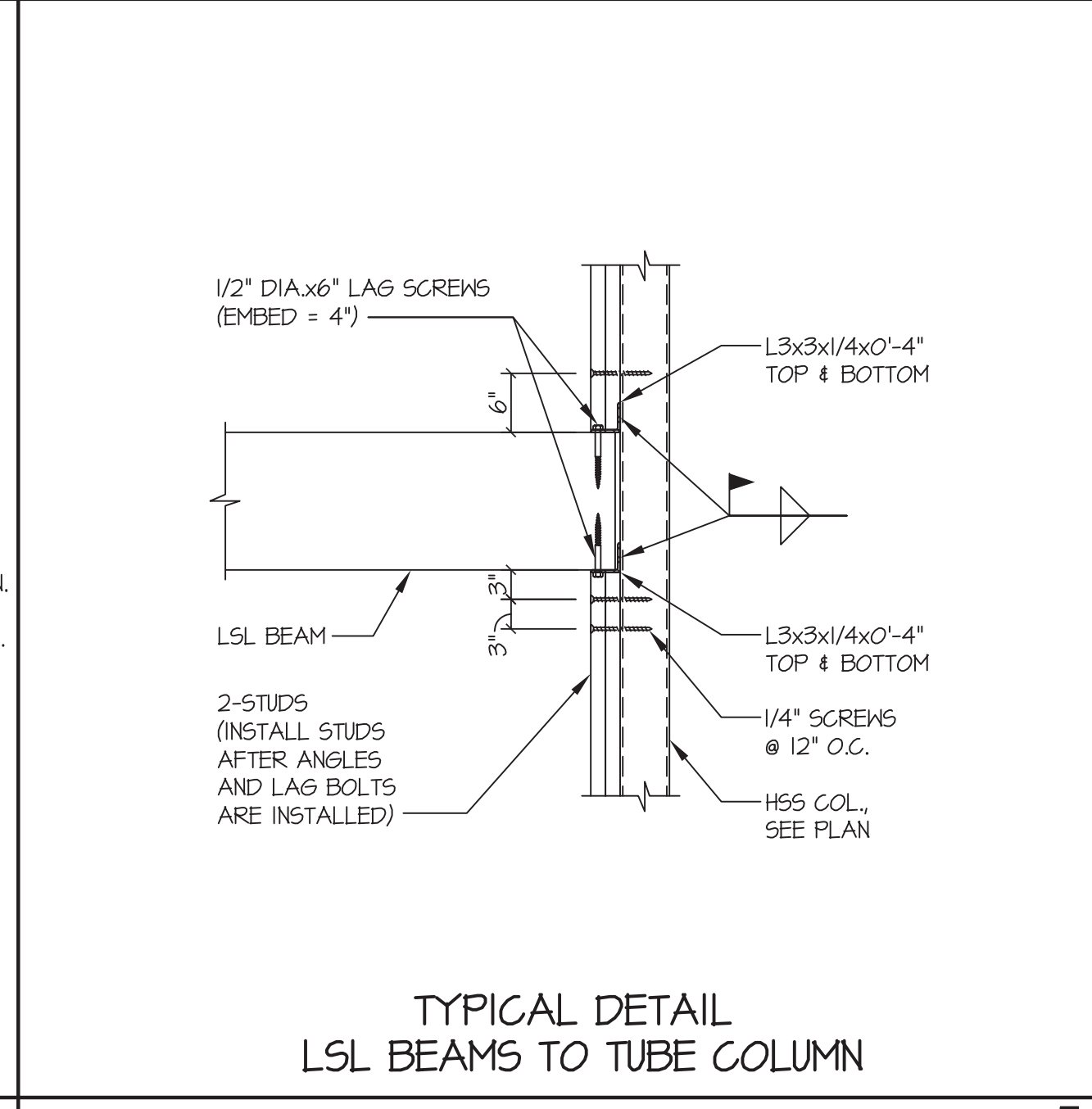
SCALE: 3/4" = 1'-0"



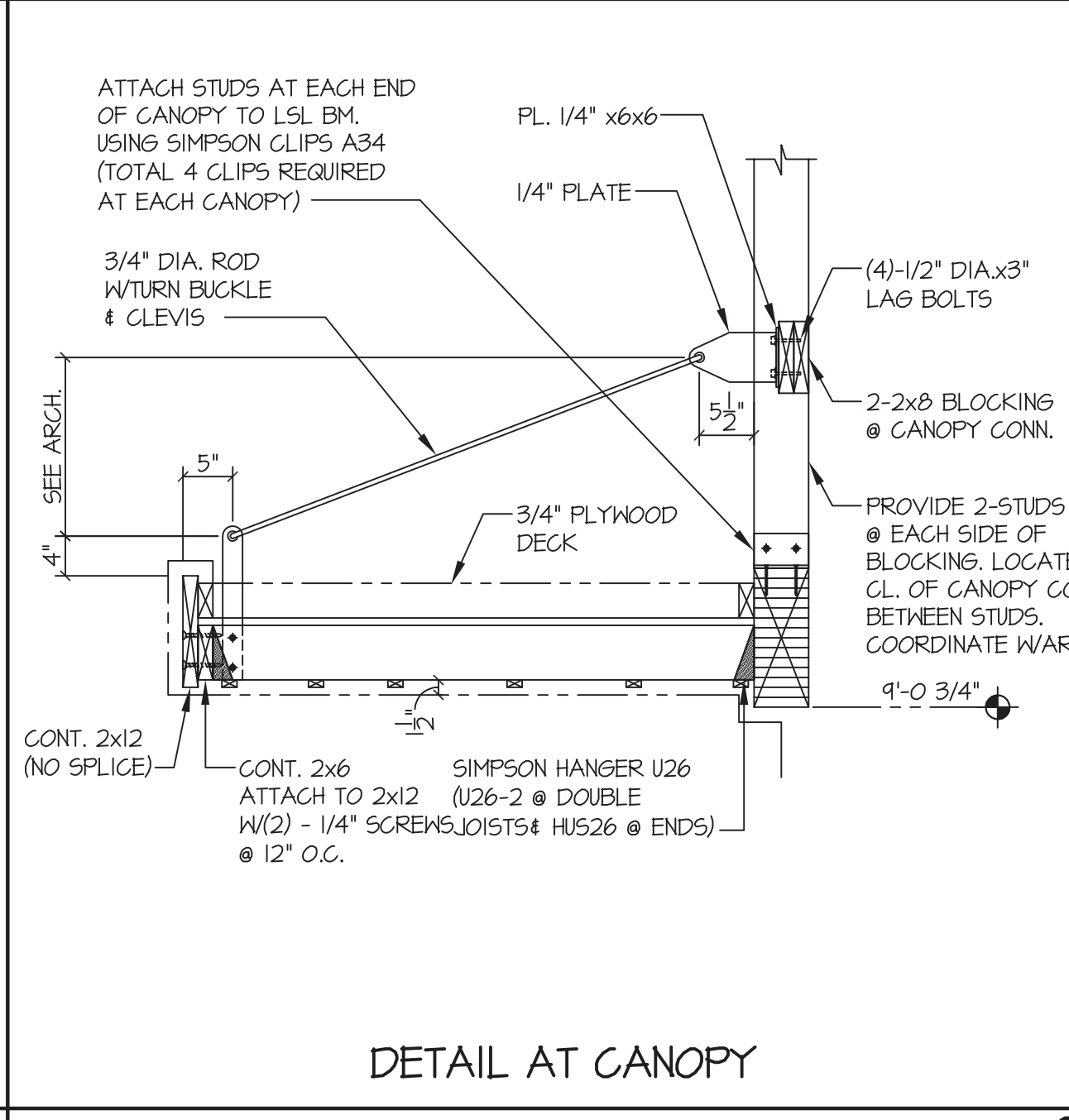
SCALE: 3/4" = 1'-0"



SCALE: 3/4" = 1'-0"



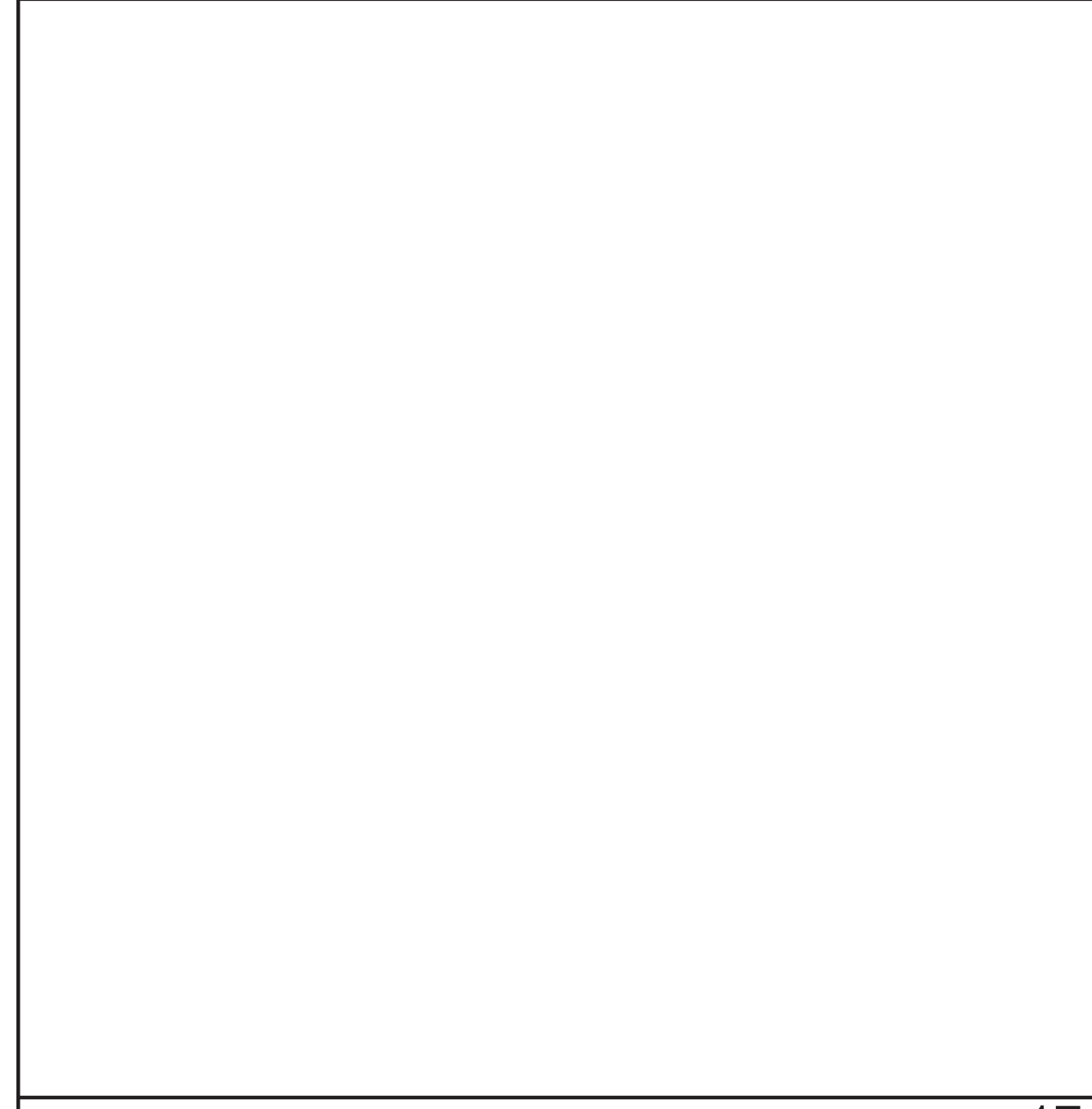
SCALE: 3/4" = 1'-0"



SCALE: 3/4" = 1'-0"



SCALE: 3/4" = 1'-0"



SCALE: 3/4" = 1'-0"